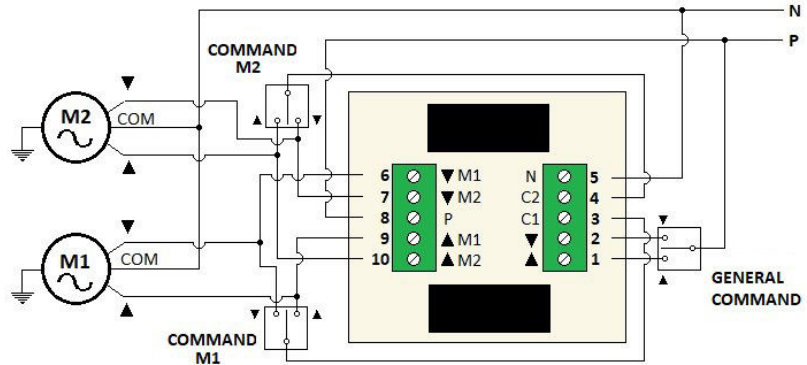


08880840

MODULO DI COMANDO PER 2 MOTORI



CE

IT 1. Note generali

Attenzione: il collegamento deve rispettare le vigenti norme VDE, soprattutto la DIN VDE 0100/0700 come pure le prescrizioni locali EVU e UVV.

La centralina 840 consente l'azionamento contemporaneo di due motori in modalità uomo presente.

Consiglio: il comando individuale è possibile solo con tasti interbloccati meccanicamente ed elettricamente. Il dispositivo di controllo si adatta a tutti gli apparecchi con 230 Vac. Finché il comando centralizzato è attivo, non è possibile alcun comando individuale.

ATTENZIONE: Per il comando individuale è necessario utilizzare dei deviatori a bilanciere con ritorno automatico nella posizione di riposo interbloccati meccanicamente ed elettricamente.

COMMAND M2: Interruttore comando singolo motore M2

COMMAND M1: Interruttore comando singolo motore M1

GENERAL COMMAND: Interruttore comando generale motori M1 M2

2. caratteristiche tecniche

Alimentazione : 230Vac, 50Hz

Prestazioni dei relè: 4 A $\cos\phi \geq 0.5$ - 8 A $\cos\phi 1$. 230 Vac

3. Montaggio

La centralina 840 è contenuta in un involucro di tipo commerciale IP20. Il fissaggio della scatola si effettua tramite 2 viti. Dopo il montaggio tutti i cablaggi devono essere realizzati secondo lo schema di collegamento.

EN 1. General notes

Warning: The device can only be installed by professionally trained personnel in compliance with statutory laws for the automatic opening industry. Any other improper use is therefore forbidden.

840 control unit allows the activation of a single motor or general of two motors.

The control device adapts to all motors with 230 Vac electro-mechanic limit switch.

As long as the centralized command is active, any single command is not possible.

WARNING: The switches used for the individual commands must be-astable, (dead man switch).

COMMAND M1: Individual control motor M2

COMMAND M2: Individual control motor M1

GENERAL COMMAND: Centralised command motors M1 M2

2. Technical specifications

Power supply: 230Vac, 50Hz

Relay performance: 4 A $\cos\phi \geq 0.5$ - 8 A $\cos\phi 1$. 230 Vac

3. Assembling

The 840 control unit is contained in a IP20 commercial type cover. The box is secured using two screws. After assembling, all the wiring has to be carried out according to the connecting scheme.

F 1. notes générales

Attention: Le dispositif doit être obligatoirement installé par un technicien qualifié, en respectant les normes inhérentes au secteur ouvertures automatiques. Tout autre usage serait impropre et donc interdit.

La centrale 840 permet d'actionner individuellement ou généralement deux moteurs.

Le dispositif de contrôle s'adapte à tous les moteurs à butée électromécanique, alimentés à 230Vac.

2. Caractéristiques techniques

Alimentation: 230Vac, 50Hz

Prestations des relais: 4 A $\cos\phi \geq 0.5$ - 8 A $\cos\phi 1$. 230 Vac

3. Montage

La centrale 840 est contenue dans un boîtier de type commercial IP 20. Le boîtier se fixe avec 2 vis. Après le montage, tous les câblages doivent être effectués en suivant le schéma de raccordement.

ATTENTION: Les inverseurs utilisés pour les commandes individuelles doivent être de type astable, présence humaine. Avec retour automatique à la position de repos.

COMMAND M1: Commande individuelle M2

COMMAND M2: Commande individuelle M1

GENERAL COMMAND: Commande de centralisation M1 M2

D 1. Allgemeine Bemerkungen

Wichtig: Solange die zentralisierte Schaltung aktiv ist, ist keine individuelle Schaltung möglich.

Das Erzeugnis darf ausschließlich von qualifiziertem technischem Personal unter Beachtung der für automatische Öffnungsvorrichtungen vorgesehenen Normen installiert werden. Jegliche andere Anwendung ist ungültig und verboten. Die Zentrale 840 ermöglicht die einzelne oder die generelle In Gangsetzung zweier Motoren. Die Kontrollvorrichtung passt sich jedem Motor mit elektro-mechanischem Laufende von 230 Vac

ACHTUNG: die für die einzelnen kommandos angewendeten verteiler müssen vom unstabilen typus sein; mensch anwesend.

COMMAND M2: Einzelkomandos M2

COMMAND M1: Einzelkomandos M1

GENERAL COMMAND: General komandos M1 M2

2. technische Charakteristiken

Versorgung: 230Vac, 50Hz

Leistungen der Relais: 4 A $\cos\phi \geq 0.5$ - 8 A $\cos\phi 1. 230$ Vac

3. Montage

Die Zentrale 840 ist in einem Behälter kommerzieller Art aufbewahrt, IP 20. Die Befestigung dieses Behälters findet mit 2 Schrauben statt. Nach der Montage müssen sämtliche Kabelverlegungen wie nach dem Verbindungsschema durchgeführt werden.

E 1. Notas generales

Importante: El producto debe ser instalado por personal técnico cualificado de conformidad con las normas inherentes al sector de aperturas automáticas. Cualquier otro uso es inadecuado y está prohibido.

La central 840 permite el accionamiento individual o conjunto de dos motores.

El dispositivo de control se adapta a todos los motores con fin de carrera electromecánico alimentados a 230 Vac.

Mientras el mando centralizado esté activo, no será posible ejecutar ningún mando individual.

ATENCIÓN: Los pulsadores utilizados para los mandos individuales deben ser de posición momentanea, con retroceso automático a la posición de reposo.

COMMAND M2: Mando individual M2

COMMAND M1: Mando individual M1

GENERAL COMMAND: Mando centralizado M1 M2

2. Características técnicas

Alimentación: 230Vac, 50Hz

Prestaciones de los relés: 4 A $\cos\phi \geq 0.5$ - 8 A $\cos\phi 1. 230$ Vac

3. Montaje

La central 840 está contenida en un envoltorio de tipo comercial IP 20. La caja está fijada con 2 tornillos. Después del montaje es preciso realizar el cableado según el esquema de conexión.

NE 1. Algemene opmerkingen

Belangrijk: Het produkt moet alleen geïnstalleerd worden door technisch gekwalificeerd personeel waarbij de in de sektor van de automatische openingen geldende normen in acht worden genomen. Elk ander gebruik is verkeerd en daarom verboden

De 840 verdeelkast maakt het mogelijk om enkelvoudig of algemeen twee motoren in werking te stellen.

Het controletoestel leent zich voor alle motoren met een elektromechanische eindaanslag gevoed met 230 Vac.

ATTENTIE: De deviatoren die gebruikt worden voor de enkele bevelen moeten van het stokvormig type zijn, bemand. met automatische terugkeer naar de rustpositie.

COMMAND M2: Individuele bediening M2.

COMMAND M1: Individuele bediening M1.

GENERAL COMMAND: Centrale bediening M1 M2.

2. technische kenmerken

Voeding: 230Vac, 50Hz

Relaisprestaties: 4 A $\cos\phi \geq 0.5$ - 8 A $\cos\phi 1. 230$ Vac

3. Montage

De 840 verdeelkast zit in een commercieel type verpakking IP 20. Men zet de doos vast met 2 schroeven. Na de montage moet de hele bekabeling gedaan worden volgens het verbindingsschema.

SMALTIMENTO RIFIUTI

Questo prodotto è parte integrante dell'automazione, e dunque deve essere smaltito insieme con essa.

Come per le operazioni d'installazione, anche al termine della vita di questo prodotto, le operazioni di smantellamento devono essere eseguite da personale qualificato. Questo prodotto è costituito da vari tipi di materiali: alcuni possono essere riciclati, altri devono essere smaltiti. Informatevi sui sistemi di riciclaggio o smaltimento previsti dai regolamenti vigenti sul vostro territorio, per questa categoria di prodotto.



Attenzione! – Alcune parti del prodotto possono contenere sostanze inquinanti o pericolose che, se disperse nell'ambiente, potrebbero provocare effetti dannosi sull'ambiente stesso e sulla salute umana.



Come indicato dal simbolo a lato, è vietato gettare questo prodotto nei rifiuti domestici. Eseguire quindi la "raccolta separata" per lo smaltimento, secondo i metodi previsti dai regolamenti vigenti sul vostro territorio, oppure riconsegnare il prodotto al venditore nel momento dell'acquisto di un nuovo prodotto equivalente.



Attenzione! – i regolamenti vigenti a livello locale possono prevedere pesanti sanzioni in caso di smaltimento abusivo di questo prodotto.